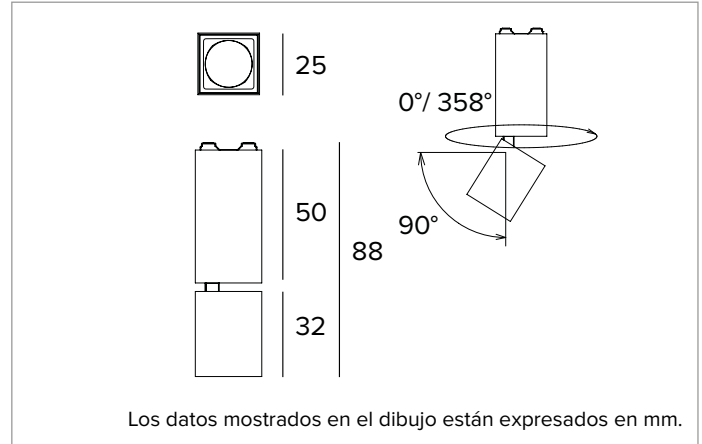


1T7142DD | OZ Módulo luminoso - Individual

Módulo luminoso magnético de LED, alimentado con bajísima tensión, orientable



		4000K	H(m)	D(m)	E _{max} (lx)
		Ra90		28°	
		Fixture Power	3W	1	0.51
		Source Flux	212lm	2	1.01
		Fixture Flux	159lm	3	1.52
		Efficacy	57lm/W	4	2.02
TS1123	I _{max} =2525cd/klm	I _{max}	535cd	5	2.53



LÁMPARA

LED emitter de alto rendimiento Ra90.

Clase de eficiencia energética: F

Potencia nominal: 2,1W

Flujo nominal: 212lm

Índice de reproducción cromática: 90

Rf: 90,9

Rg: 101,1

CCT nominal: 4000K

SDCM: 2

Duración útil (L80/B10): >50000h tq +25°C

CARACTERÍSTICAS LUMINOTÉCNICAS

Grupo óptico flood con lente de acrílico y rejilla de policarbonato negro. La luminaria es apta para la instalación en ambientes de trabajo UGR<19 (EN12464-1).

Óptica:LENTE

Apertura del haz de luz: FL

Eficiencia óptica: 75%

Flujo luminaria: 159lm

Rendimiento luminoso: 57lm/W

Seguridad fotobiológica: Conforme al grupo de riesgo RG1 (Riesgo Bajo)

CARACTERÍSTICAS MECÁNICAS

Cuerpo de aluminio fundido a presión barnizado en negro. Luminaria orientable, 25x25mm. Inclinalidad de la unidad óptica de 0° a +90° en el plano vertical y de 358° en el plano horizontal.

Color y acabado: Negro profundo

Dimensiones: 25x25mm

Peso: 0,061Kg

Versión: ORIENTABLE DIGITAL DIMMING

Grado de protección: IP20

CARACTERÍSTICAS ELÉCTRICAS

Potencia luminaria: 3W

Alimentación: 48Vdc

Clase de aislamiento: CLASE 3

Clase F: Sí

Temperatura ambiente: 0°C / +25°C

INSTALACIÓN

Sistema de anclaje mecánico y eléctrico extremadamente rápido, versátil y sencillo mediante imanes que, en todas las versiones, tienen la función de soportar la luminaria en el Power Track y de transportar la corriente hasta el interior del producto.

NOTAS

Versión Digital Dimming. Disponible bajo petición la versión 110-277Vac.

GARANTÍA

5 años.

ADVERTENCIAS

Luminaria diseñada para su eliminación/reciclaje al final de su vida útil. Fuente luminosa reemplazable (solo LED) por un profesional. Equipo de control reemplazable por un profesional.

En función de la continua evolución tecnológica de los componentes electrónicos, los datos indicados están sujetos a actualización por lo que es necesario solicitar confirmación al hacer el pedido.

El flujo luminoso y la potencia eléctrica presentan tolerancias +/-10% respecto al valor indicado. tq +25°C (CIE 121).

Nos reservamos el derecho de realizar cambios técnicos.

Targetti Sankey S.r.l.
Via Pratese, 164
50145 Firenze - Italy
Tel: +39 055 37911
targetti.com
targetti@targetti.com

CCIAA Firenze
Share Capital:
€ 500.000,00
VAT N. (IT):
01537660480
R.E.A: FI-275656

TARGETTI